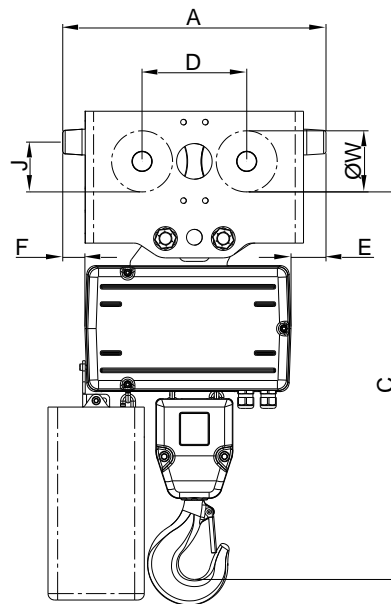
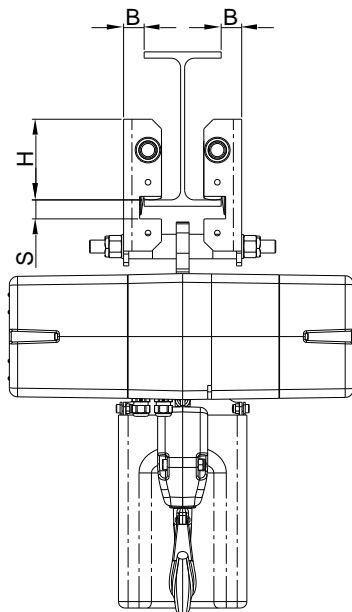
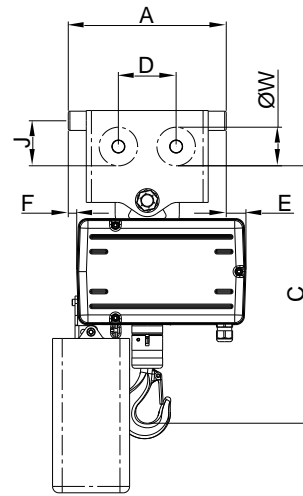
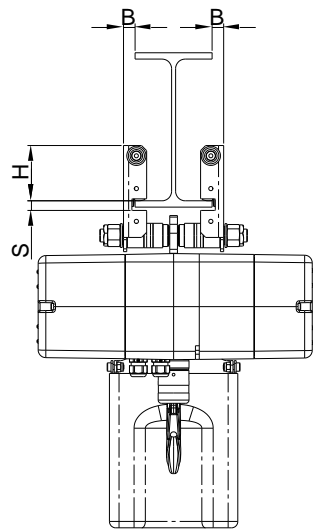


Paranco in versione con carrello a spinta manuale CTS



Grandezza paranco	Tiri catena	Carrelli o tipo	Dimensioni di ingombro (mm)									Ala trave utilizzabile (mm)			Peso (kg)
			A	B	C	D	E	F	H	J	ØW	min	max	S max	
P100	1	CTS1	246	18	400	90	31	13	86	70	60	82	220	14	40
P200	1	CTS1	246	18	485	90	75	-17	86	70	60	82		14	65
	1	CTS2	346	26	490	134	12	37	116	80	75	82		21	71
P300	1	CTS2	346	26	490	134	12	37	116	80	75	82		21	88
	2	CTS3	410	32	605	163	55	35	125	78	95	100	28	105	